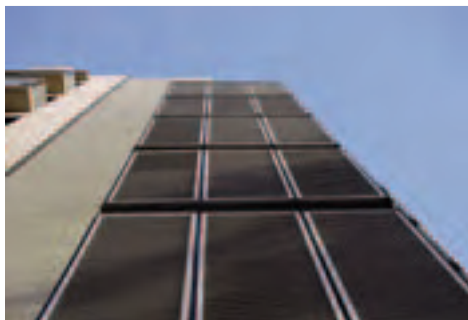
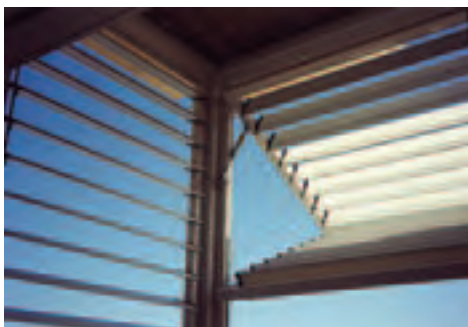


PALAS 80P

ORIENTÁVEIS OU FIXAS

PALAS 80P

As Lamelas de sombreamento de 80 são compostas por lâminas tubulares de alumínio, de liga especial, lacadas com tintas termo-endurecidas, altamente resistentes, encontram-se disponíveis em várias cores. As lâminas giram desde os 0º até aos 125º, permitindo deste modo, controlar a entrada de luz pretendida, ou podem ser fixas com uma determinada inclinação.



Características:

Adaptação a qualquer tipo de construção sem ser necessário obra especial em alvenaria. Podem ser aplicadas com caixilharia de madeira, aço, alumínio ou directamente na parede.

Fiabilidade de funcionamento, possível devido à solidez dos elementos que as compõem. Não precisa de qualquer tipo de manutenção.

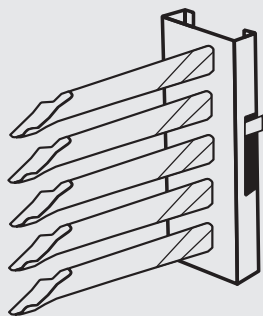
Existem vários tipos de comandos manuais:

- Alavanca
- Botão Rotativo
- Manivela
- Comando eléctrico.

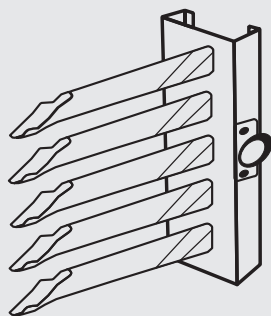


PALAS 80P

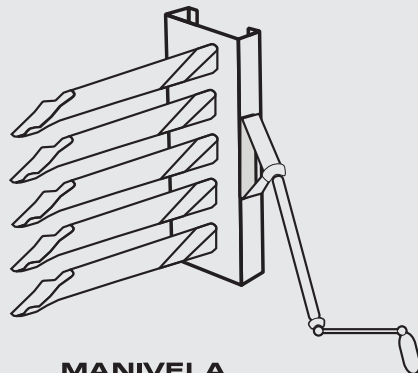
COMANDOS



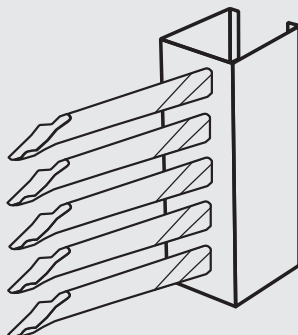
ALAVANCA



BOTÃO ROTATIVO



MANIVELA



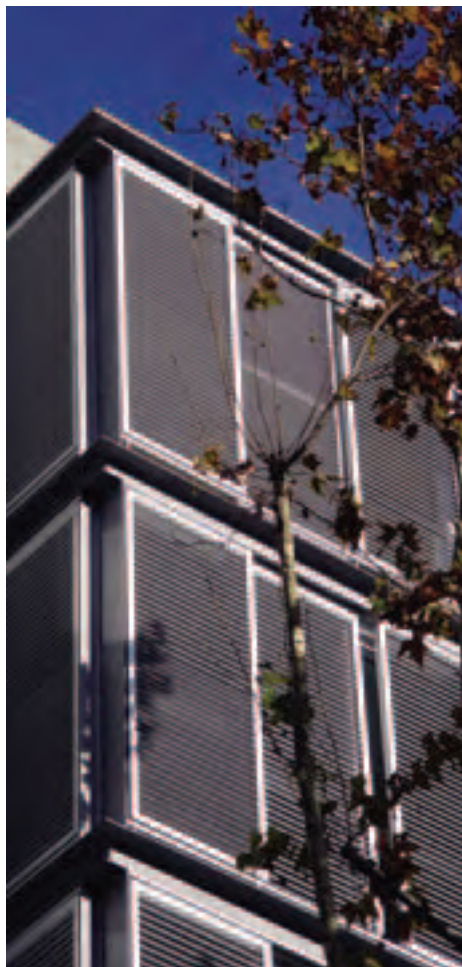
MOTOR COM OU SEM COMANDO À DISTÂNCIA

Existem outros comandos



DADOS TÉCNICOS

A medida das lâminas é de 69x13mm, e a largura máxima permitida é de 1,5m. Estas são lacadas a poliéster-poliamida e estão disponíveis em várias cores. A caixilharia perimetral em alumínio, pode ser lacada em diversas cores RAL. O painel é fornecido sem caixilharia, sendo considerado um adicional.



PALAS 80P, da REPRESTOR. As lâminas tubulares de 69x31mm estão disponíveis em:

- Alumínio Perfilado
- Alumínio Extrudido

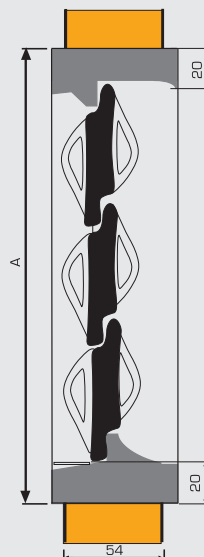
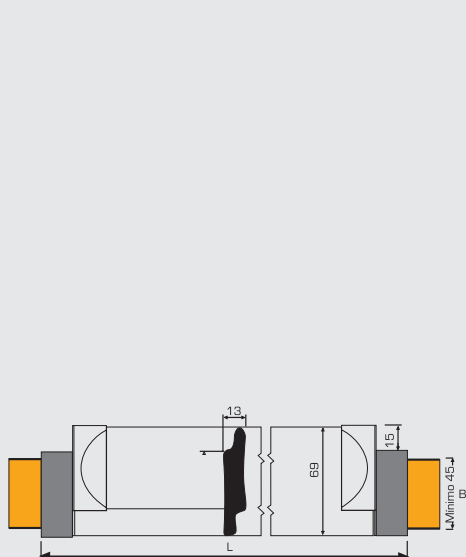
É possível, também no sistema fixo, encastrar as lâminas na caixilharia perimetral, com dois tipos de espaçamento, 60 e 65.

Podem ser adaptadas a caixilhariias móveis (corrediças), giratórias, fixas, tipo toldo, projectáveis, etc.

Possibilidade de serem utilizadas no sentido/posição horizontal ou vertical.

Exemplo de medidas **A** e **L** :

A medida de altura **A** terá que ser forçosamente a que se indica na tabela, de acordo com o número de lâminas. A largura L será a que for indicada. Se a largura exceder o 1,5 m, terá que ser aplicado um suporte intermédio. Precisa-se de um valor mínimo de 45 mm na alvenaria "**B**".



Medidas em mm

TABELA DE DIVERSOS TIPOS DE COMANDOS

Altura (mm)	Nº Perfis	Altura (mm)	Nº Perfis	Altura (mm)	Nº Perfis
330	5	1210	21	2090	37
385	6	1265	22	2145	38
440	7	1320	23	2200	39
495	8	1375	24	2255	40
550	9	1430	25	2310	41
605	10	1485	26	2365	42
660	11	1540	27	2420	43
715	12	1595	28	2475	44
770	13	1650	29	2530	45
825	14	1705	30	2585	46
880	15	1760	31	2640	47
935	16	1815	32	2695	48
990	17	1870	33	2750	49
1045	18	1925	34	2805	50
1100	19	1980	35	2860	51
1155	20	2035	36	2915	52