



260

280

300

# CAIXINOVA

## A CAIXA

A CAIXINOVA é uma caixa pré-fabricada em poliestireno expandido de alta densidade e reforçada interiormente com uma estrutura em aço.

As duas faces laterais estão revestidas lateralmente por uma fibra resinosa denominada "fibragglo", que permite uma melhor aderência do reboco e uma capacidade de isolamento superior.

Os entalhes longitudinais feitos no poliestireno estão entrecortados todos os 30 cm pelos arcos transversais da estrutura metálica (aço), colocados superficialmente para serem visíveis e acessíveis no momento da colocação.

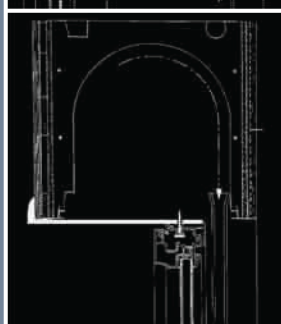
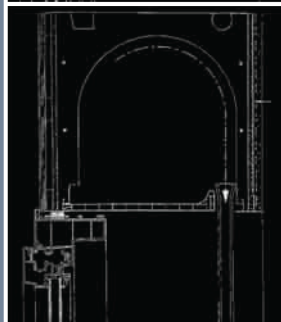
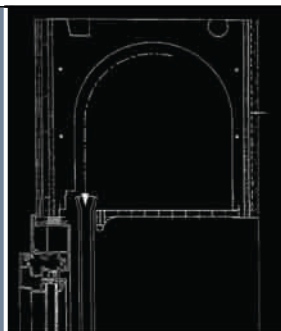
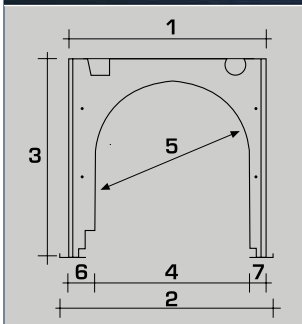
As extremidades inferiores da caixa são rematadas por dois perfis de alumínio com aba para alinhamento

e sustentação de rebocos.

Uma elevada capacidade de isolamento térmico e acústico e uma comprovada rigidez estrutural, são factores de diferenciação da CAIXINOVA, bem como os seus topos em poliestireno anti-choque ABS. Estes topos são produzidos com uma configuração que permite uma impermeabilização perfeita e uma aplicação simples, rápida e segura de qualquer tipo de estore e respectivo mecanismo de manobra.

## VANTAGENS

A CAIXINOVA é totalmente estanque ao ar e à água graças à sua carcaça moldada em poliestireno, podendo assim ser utilizada em todas as zonas expostas. Esta caixa é leve e ao mesmo tempo é sólida uma vez que é composta por uma estrutura metálica soldada e dobrada, de um só componente, o aço (4,2 espessura). A amaragem da CAIXINOVA com o cimento é facilitada por uma ranhura em todo o comprimento, de círculo e por uma armadura metálica à face superior da caixa. Devido à sua pré-fabricação a CAIXINOVA reduz substancialmente o tempo e a mão de obra necessários à sua instalação. O conjunto caixa/topo foi aprovado pelo laboratório do CSTB em Paris. A produção e a instalação deste produto ultrapassou os 10.000.000 de metros lineares.



## CARACTERÍSTICAS DA CAIXA

DIMENSÕES E PROGRAMA	CAIXAS TIPO		
	260	280	300
1. Largura de Caixa Simples	255	280	300
2. Largura de Caixa c/ Perfis Alumínio	280	305	325
3. Altura Total	260	300	300
4. Vazio Interior	200	220	235
5. Diâmetro de Enrolamento Máx. Aconselhado	185	205	215
6. Espessura de Parede Interior Simples	30	35	40
7. Espessura da Parede Exterior Simples	25	25	25
Coeficiente de Desperdício Térmico	0,45 W/m <sup>2</sup> .K	0,43 W/m <sup>2</sup> .K	0,42 W/m <sup>2</sup> .K
Coeficiente de Redução Acústico Médio	DnW=49dB	DnW=49dB	DnW=49dB
Resistência ao Fogo	Classificação M1	Classificação M1	Classificação M1
Aviso Técnico Favorável do CSTB	nº 16/00-390	nº 16/00-390	nº 16/00-390
Nota: as medidas são apresentadas em mm			